



CASSETTE 360

MONO-SPLIT TERTIAIRE

Disponibles de 7,1 à 14 kW en mono et triphasé

- Soufflage 360° direct ou indirect
- Design unique pour une parfaite intégration architecturale
- 4 types de façades : ronde ou carrée, de couleur blanche ou noire
- Maintien de puissance par température négative : jusqu'à 100 % à -10°C
- Contrôle WiFi par smartphone ou tablette (en option)
- Purificateur d'air Samsung Virus Doctor (en option)



Blue Dimension



/ TECHNOLOGIE CASSETTE 360

/ Un design unique pour une parfaite intégration architecturale



/ 4 façades disponibles

Afin de satisfaire l'ensemble des demandes en matière de design et d'intégration, les cassettes 360 Samsung bénéficient de 4 types de façades : la façade ronde et la façade carrée, de couleur blanche ou noire.

PC4NUNMAN



PC4NUDMAN



PC4NBDMAN

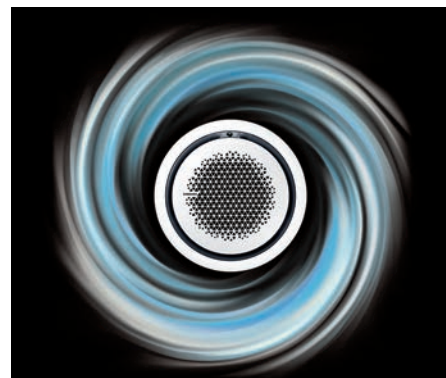


PC4NBNMAN



/ Un design unique pour un meilleur confort

Distribution d'air circulaire



Grâce à son échangeur de chaleur rond et sa bouche de soufflage circulaire, la cassette 360 permet une répartition homogène de l'air traité.

Soufflage horizontal indirect sans volets



Grâce à la présence de ventilateurs auxiliaires (Booster Fans), la cassette 360 souffle l'air en parallèle du plafond (effet Coanda). Ceci minimise ainsi la sensation de courant d'air et favorise le brassage d'air par convection naturelle.

De plus, l'absence de volet de soufflage permet d'optimiser de 25 % le flux d'air.

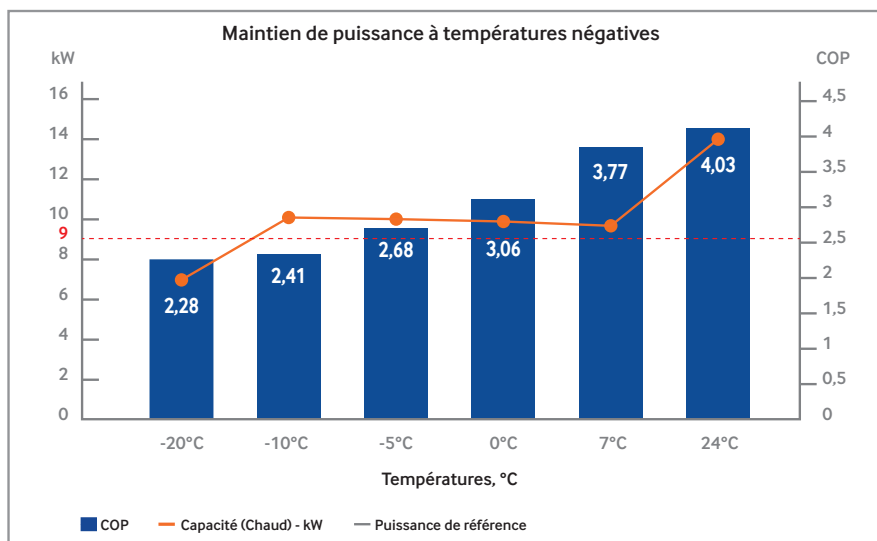
/ Affichage LED Intuitif



/ TECHNOLOGIE CASSETTE 360

/ Maintien de puissance jusqu'à -10°C

Mêmes exposés à des températures négatives, les climatiseurs Samsung assurent un maintien de puissance et conservent une constance de chauffage exceptionnelle.



/ Contrôle à distance via smartphone (en option)



L'application Smart Home (disponible sur Android et IOS) permet de contrôler le système de climatisation à distance via smartphone ou tablette.

Fonctions contrôlables :

- Marche/ Arrêt, mode de fonctionnement, vitesse ventilateur, flux d'air, paramètres de température, programmation hebdomadaire, visualisation des consommations...

MIM-H03N
À commander



Gamme			Cassette 4 voies 360				
Unité Intérieure			AC071KN4DKH/EU	AC090KN4DKH/EU	AC100KN4DKH/EU	AC120KN4DKH/EU	AC140KN4DKH/EU
Unité Extérieure - Monophasé			AC071KX4DKH/EU	AC090KX4DKH/EU	AC100KX4DKH/EU	AC120KX4DKH/EU	AC140KX4DKH/EU
Unité Extérieure - Triphasé			-	-	AC100KX4DNH/EU	AC120KX4DNH/EU	AC140KX4DNH/EU
Puissance	Froid	kW (min / std / max)	2,2 / 7,1 / 8	3 / 9 / 11,3	3 / 10 / 12	3,5 / 12 / 13,5	3,5 / 13,4 / 15,5
	Chaud à + 7°C	kW (min / std / max)	1,9 / 8 / 9	2,2 / 10 / 13,9	2,2 / 11,2 / 15,5	3,5 / 13 / 15,5	3,5 / 15,5 / 18
	Chaud à -10°C	kW	7,8	10,2	11,4	12,7	15,5
Performances énergétiques							
Performances	Froid	SEER	6,2 / A++	6,8 / A++	6,8 / A++	5,7 / A+	-
		Consommation kWh/an	401	463	515	737	-
	Chaud	SCOP@average (P_design 70%↑)	4,1 / A+	4,3 / A+	4,3 / A+	4,1 / A+	-
		Consommation kWh/an	1537	1726	1726	2390	-
	Froid	EER	2,85	3,19	2,94	2,55	3,21
Chaud	COP	3,33	3,77	3,56	3,25	3,6	
Débit d'air max.	Unité Intérieure	m³/h	858 / 954 / 1050	1188 / 1464 / 1806	1188 / 1530 / 1872	1188 / 1530 / 1950	1360 / 1626 / 1944
	Unité Extérieure	m³/h	3510	4680	4680	4680	6660
Puissance acoustique	Unité Intérieure	dB(A)	53	60	61	61	61
	Unité Extérieure	dB(A)	65	68	69	70	69
Pression sonore	Unité Intérieure (PV / Std / GV)	dB(A)	29 / 33 / 36	33 / 38 / 43	33 / 39 / 44	35 / 40 / 45	37 / 41 / 42
	Unité Extérieure (Froid / Chaud)	dB(A)	49 / 51	52 / 53	52 / 24	54 / 56	53 / 54
Ventilateur	Type	-	Turbo Fan	Turbo Fan	Turbo Fan	Turbo Fan	Turbo Fan
	Sortie	W	65	97	97	97	97
	Nombre d'unités	EA	1	1	1	1	1
Données électriques							
Alimentation	Unité Intérieure	Φ / V / Hz	1 / 220 ~ 240 / 50	1 / 220 ~ 240 / 50	1 / 220 ~ 240 / 50	1 / 220 ~ 240 / 50	1 / 220 ~ 240 / 50
	Unité Extérieure - Mono	Φ / V / Hz	1 / 220 ~ 240 / 50	1 / 220 ~ 240 / 50	1 / 220 ~ 240 / 50	1 / 220 ~ 240 / 50	1 / 220 ~ 240 / 50
	Unité Extérieure - Tri	Φ / V / Hz	-	-	3 / 380 ~ 415 / 50	3 / 380 ~ 415 / 50	3 / 380 ~ 415 / 50
Compresseur	Type	-	BLDC Rotary	BLDC Rotary	Twin BLDC Rotary	Twin BLDC Rotary	Twin BLDC Rotary
Puissance absorbée	Froid - Mono	kW (min / std / max)	0,35 / 2,49 / 3,95	0,60 / 2,82 / 4,46	0,6 / 3,4 / 4,7	0,9 / 4,7 / 5,3	0,8 / 4,18 / 6,44
	Chaud - Mono	kW (min / std / max)	0,35 / 2,4 / 3,95	0,46 / 2,65 / 5,2	0,46 / 3,15 / 5,4	0,75 / 4 / 5,5	0,7 / 4,3 / 7,36
	Froid - Tri	kW (min / std / max)	-	-	-	0,9 / 4,7 / 7,9	0,8 / 4,18 / 7,9
	Chaud - Tri	kW (min / std / max)	-	-	-	0,75 / 4 / 7,9	0,7 / 4,3 / 7,9
Intensité nominale	Froid - Mono	A (min / std / max)	2 / 11,1 / 17	3 / 12,7 / 19,4	3 / 15,1 / 20,4	4,3 / 20,5 / 23	3,7 / 18,2 / 28
	Chaud - Mono	A (min / std / max)	2 / 10,7 / 17	2,5 / 12,5 / 22,7	2,5 / 14,6 / 23	3,7 / 17,7 / 24	3,5 / 18,7 / 32
	Froid - Tri	A (min / std / max)	-	-	1,5 / 5,3 / 7,1	2,1 / 7,1 / 12	2,1 / 6,6 / 12
	Chaud - Tri	A (min / std / max)	-	-	1,2 / 4,9 / 8,4	2,1 / 6,1 / 12	1,9 / 6,8 / 12
Section de câble	Interconnexion de communication (Bus)	Φ, mm	2G0,75	2G0,75	2G0,75	2G0,75	2G0,75
	Alimentation UE* - Mono	Φ, mm	3G6	3G6	3G6	3G6	3G6
	Interconnexion électrique UI* - Mono	Φ, mm	3G1,5	3G1,5	3G1,5	3G1,5	3G1,5
	Alimentation UE* - Tri	Φ, mm	-	-	5G4	5G4	5G4
	Interconnexion électrique UI* - Tri	Φ, mm	-	-	3G1,5	3G1,5	3G1,5
Disjoncteur*	Unité Extérieure - Mono	A	32	32	32	32	32
	Unité Extérieure - Tri	A	-	-	20	20	20
Dimensions & Poids							
Dimensions nettes (L x H x P)	Unité Intérieure	mm	947 x 281 x 947	947 x 365 x 947	947 x 365 x 947	947 x 365 x 947	947 x 365 x 947
	Unité Extérieure	mm	880 x 798 x 310	940 x 998 x 330	990 x 414 x 990	940 x 998 x 330	940 x 1,21 x 330
Poids net	Unité Intérieure	kg	21	24	24	24	25,5
	Unité Extérieure	kg	50,5	72	72	80	92,5
Liaisons frigorifiques							
Réfrigérant	Type	-	R410A	R410A	R410A	R410A	R410A
	Charge d'usine	kg / m	1,5 / 30	3 / 30	3 / 30	3 / 30	3,5 / 30
	Charge additionnelle	g / m	25	50	50	50	50
Diamètre de raccordement	Liquide	pouces	1/4	3/8	3/8	3/8	3/8
	Gaz	pouces	5/8	5/8	5/8	5/8	5/8
Installation Limitation	Longueur	m	55	55	55	55	75
	Dénivelé max.	m	30	30	30	30	30
Évacuation condensats	Diamètre tuyau	mm	OD 32 / ID 25	OD 32 / ID 25	OD 32 / ID 25	OD 32 / ID 25	OD 32 / ID 25
Divers							
Pompe de relevage	Disponibilité	-	de série - 550 mm	de série - 550 mm	de série - 550 mm	de série - 550 mm	de série - 550 mm
Façades	Référence	-	PC4NUDMAN	PC4NUDMAN	PC4NUDMAN	PC4NUDMAN	PC4NUDMAN
	Poids net	kg	3,6	3,6	3,6	3,6	3,6
	Dimensions nettes	mm	1000 x 66 x 1000	1000 x 66 x 1000	1000 x 66 x 1000	1000 x 66 x 1000	1000 x 66 x 1000
Plage de fonctionnement	Froid	°C	-15 ~ 50	-15 ~ 50,1	-15 ~ 50,2	-15 ~ 50,3	-15 ~ 50,4
	Chaud	°C	-20 ~ 24	-20 ~ 24,1	-20 ~ 24,2	-20 ~ 24,3	-20 ~ 24,4

Conforme à la norme d'essai EN14511 - Ce système contient des gaz à effet de serre fluorés (R410A)

* Valeurs données à titre indicatif. La pose et la section des câbles et des conducteurs sont soumises aux normes NFC15-100 et NFC14-100. Les appareils Samsung sont prévus pour fonctionner avec une tension résiduelle, entre neutre et terre, inférieure ou égale à 5 volts. ** Plus de détails sur la certification sur www.eurovent-certification.com.

/ Accessoires en option



MWR-WE10N MWR-SH00N MWR-SH10N
Télécommandes individuelles filaire

AR-KHOOE
Télécommande infrarouge

MRW-TA
Sonde déportée

MIM-H03N
Commande centralisée WiFi

MIM-B14
Carte de contact sec unitaire

MSD-CAN1
Purificateur Virus Docteur

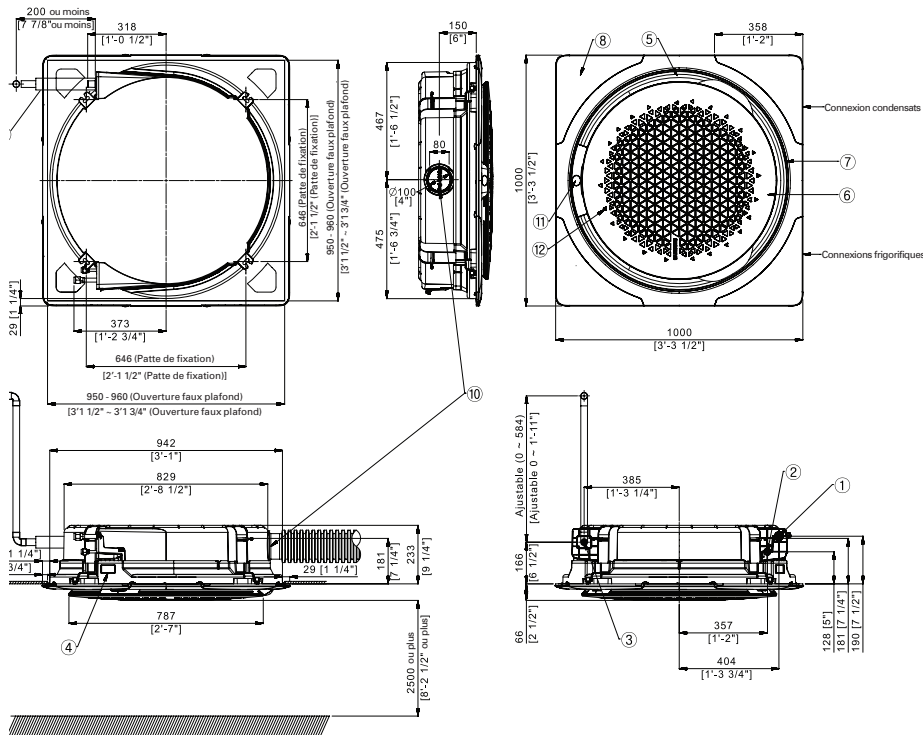
PC4NUNMAN PC4NUDMAN PC4NBDMAN PC4NBNMAN
Façades

PLAN D'ENCOMBREMENT

CASSETTE 360 FAÇADE CARRÉE

AC071KN4DKH/EU

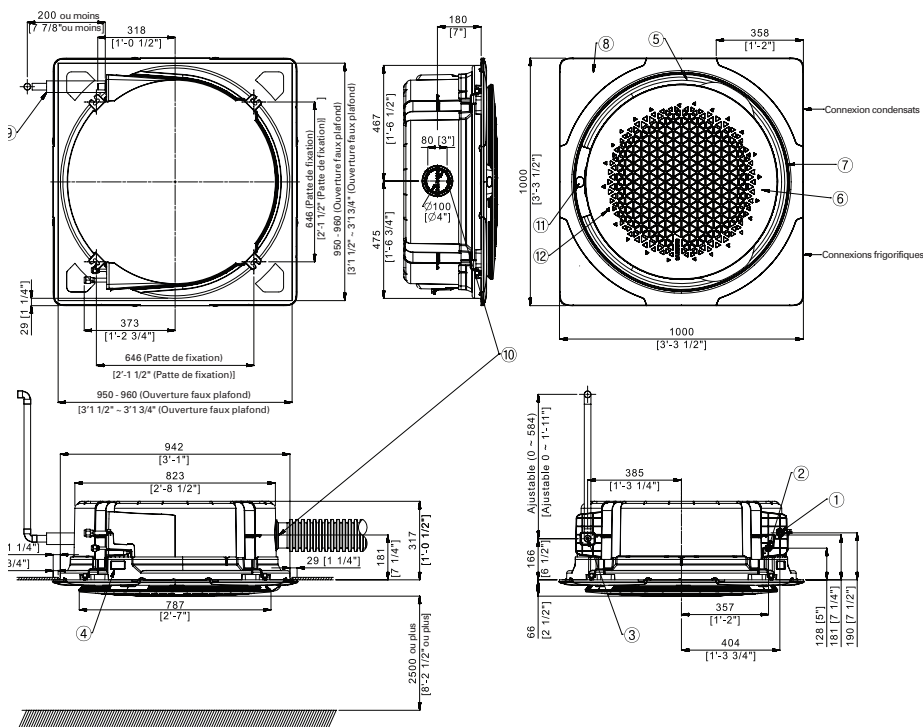
Unités: mm/pouces



- 1 - Connexion ligne liquide
- 2 - Connexion ligne gaz
- 3 - Sortie d'évacuation des condensats
- 4 - Alimentation et bus de communication
- 5 - Grille d'entrée d'air
- 6 - Sortie d'air
- 7 - Guide d'air pour booster
- 8 - Grille de décoration
- 9 - Tube d'évacuation des condensats
- 10 - Entrée d'air neuf
- 11 - Affichage
- 12 - Récepteur infrarouge

AC090KN4DKH/EU, AC100KN4DKH/EU,
AC120KN4DKH/EU, AC140KN4DKH/EU

Unités: mm/pouces

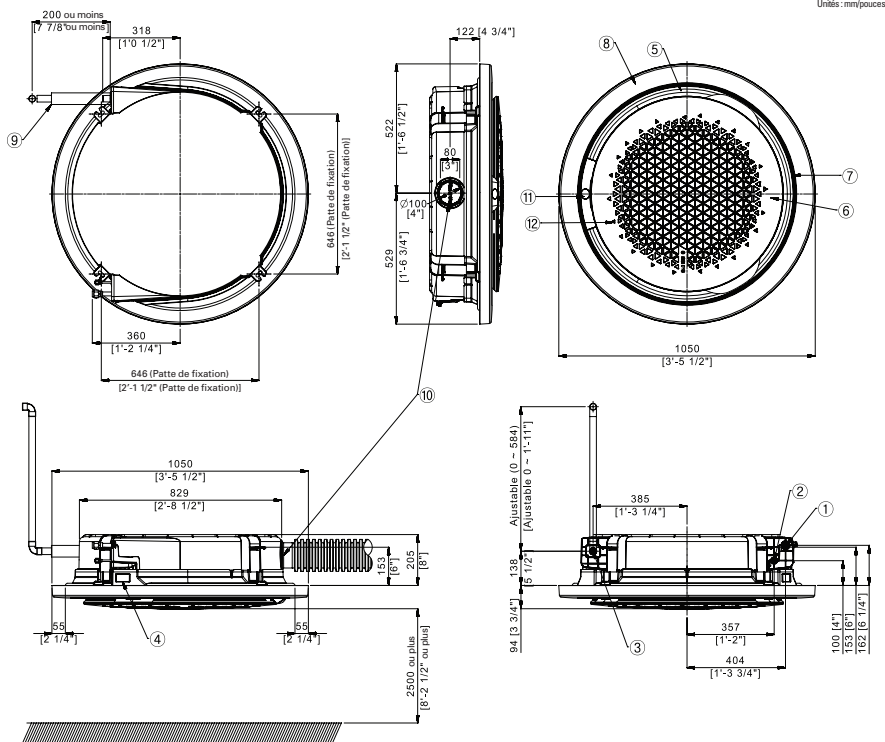


- 1 - Connexion ligne liquide
- 2 - Connexion ligne gaz
- 3 - Sortie d'évacuation des condensats
- 4 - Alimentation et bus de communication
- 5 - Grille d'entrée d'air
- 6 - Sortie d'air
- 7 - Guide d'air pour booster
- 8 - Grille de décoration
- 9 - Tube d'évacuation des condensats
- 10 - Entrée d'air neuf
- 11 - Affichage
- 12 - Récepteur infrarouge

PLAN D'ENCOMBREMENT

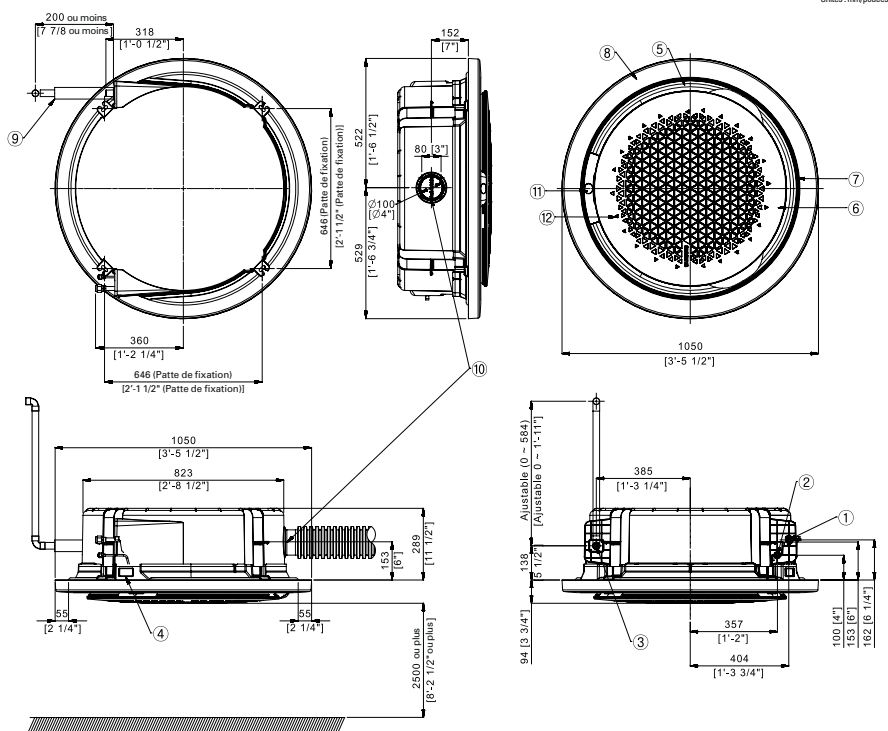
CASSETTE 360 FAÇADE RONDE

AC071KN4DKH/EU



- 1 - Connexion ligne liquide
- 2 - Connexion ligne gaz
- 3 - Sortie d'évacuation des condensats
- 4 - Alimentation et bus de communication
- 5 - Grille d'entrée d'air
- 6 - Sortie d'air
- 7 - Guide d'air pour booster
- 8 - Grille de décoration
- 9 - Tube d'évacuation des condensats
- 10 - Entrée d'air neuf
- 11 - Affichage
- 12 - Récepteur infrarouge

AC090KN4DKH/EU, AC100KN4DKH/EU,
AC120KN4DKH/EU, AC140KN4DKH/EU



- 1 - Connexion ligne liquide
- 2 - Connexion ligne gaz
- 3 - Sortie d'évacuation des condensats
- 4 - Alimentation et bus de communication
- 5 - Grille d'entrée d'air
- 6 - Sortie d'air
- 7 - Guide d'air pour booster
- 8 - Grille de décoration
- 9 - Tube d'évacuation des condensats
- 10 - Entrée d'air neuf
- 11 - Affichage
- 12 - Récepteur infrarouge

Plateforme professionnelle : documentation commerciale et technique, informations, contacts...

<https://bluedimension.samsung.fr/>

SAMSUNG ELECTRONICS France

Service Commercial Samsung Chauffage,
Climatisation et Energies Renouvelables
Ovalie - CS 2003
1 rue Fructidor
93484 SAINT-OUEN CEDEX
Téléphone : 01 44 04 74 00

Service Après-Vente Samsung

0 825 881 735 Service 0,15 € / min
+ prix appel

Du lundi au vendredi de 8h30 - 12h et 13h30 - 17h.

SAMSUNG